

Matériel à poser SpeedDelight avec presse strié réglable manuellement. Triphasé

REPÈRE # _____

MODELE # _____

NOM # _____

SIS # _____

AIA # _____



603946 (HSG2RPRSE3)

SpeedDelight avec presse
strié réglable manuellement.
Triphasé

Description courte

Repère No.

L'unité combine 3 technologies de cuisson : contact, rayonnement infrarouge et micro-ondes pour fournir des aliments parfaitement cuits, chauffés à cœur. Le mode économie d'énergie passe automatiquement en veille après un laps de temps défini par l'opérateur (de 1 à 60 minutes). Livré avec port USB et connexion wi-fi pour optimiser le flux de travail permettant une interaction locale et à distance (températures, décomptes, avertissements). Couvercle, plaque supérieure, fond et panneaux latéraux en acier inoxydable AISI 304, fond en acier inoxydable AISI 430, revêtement extérieur en matériau composite de haute qualité et poignée. Plaque de contact supérieure striée (215 x 215 mm) en aluminium avec revêtement antiadhésif. Peut accepter des collations de 10 à 75 mm d'épaisseur. Surface de cuisson inférieure en verre de quartz lisse de 4 mm d'épaisseur (250 x 250 mm). 2 sondes contrôlent indépendamment la température des plaques supérieure et inférieure de 100 à 250 ° C. Le couvercle s'ouvre automatiquement à la fin du cycle de cuisson par ressort mécanique. Commande électronique avec affichage numérique à LED 4,3", affichage du compte à rebours et buzzer à la fin du cycle. Élément chauffant 800 W sur la plaque supérieure et éléments chauffants blindés électriques 800 W sur la plaque inférieure. 2 magnétrons de 1050 W pour micro-ondes. Entrée d'air avant et sortie arrière pour une ventilation de refroidissement efficace. Poignée ergonomique en matériau composite de haute qualité pour un déplacement facile du couvercle. Panneau avant supérieur amovible et plaque de cuisson supérieure amovible pour une meilleure facilité de nettoyage. 8 programmes prédéfinis (personnalisables en : temps micro-ondes ; temps total ; température).

Caractéristiques principales

- Combinaison de 3 technologies de cuisson : par contact, par rayonnement infrarouge et par micro-ondes pour obtenir des aliments parfaitement cuits et chauds à cœur.
- Plaque supérieure réglable manuellement. Vous pouvez définir 5 hauteurs fixes différentes entre la presse et la plaque inférieure. Soit 13 mm, ou 24 mm ou 35 mm ou 46 mm ou 57 mm.
- Le mode d'économie d'énergie permet automatiquement de passer en mode veille après un temps déterminé par l'opérateur (de 1 à 60 minutes).
- Fourni avec un port USB et une connexion Wi-Fi pour optimiser les flux de travail et permettre de dupliquer les paramètres d'utilisation sur place ou à distance (températures, temps, alarmes).
- Panneau de commande digital avec affichage numérique LED et avec réglage de la luminosité.
- 8 programmes disponibles, modifiables par l'utilisateur. Les paramètres de programmation sont :
 - température de la plaque supérieure
 - température de la plaque inférieure
 - durée totale du cycle
 - durée et répartition des micro-ondes à l'intérieur de chaque cycle.
- Affichage du compte à rebours et signal sonore en fin de cycle (volume réglable).
- Relevage et maintien automatique du couvercle
- Poignée de couvercle ergonomique
- Plateau antiadhésif à utiliser pendant les cycles de cuisson pour une propreté maximale, répondant aux exigences de contact alimentaire.
- Conformément aux règlements (CE) n°1935/2004 et (CE) n° 2023/2006 et à leurs amendements.

Construction

- Plaque de contact supérieure en aluminium nervuré (215 x 215 mm) traité avec un revêtement anti-adhérent.
- 2 sondes de température pour un contrôle indépendant de la température des plaques du haut et du bas.
- Surface inférieure lisse en verre de quartz de 4 mm d'épaisseur (250 x 250 mm).
- Réglage indépendant de la température de la plaque supérieure et de la plaque inférieure : de 50°C à 250°C.
- Relevage automatique du couvercle à la fin du cycle de cuisson assisté par ressort
- Poignée et panneaux latéraux en matériau composite renforcé de haute qualité.
- Éléments de chauffage de 800 W pour la plaque supérieure.
- Éléments de chauffage blindés de 800 W pour la plaque inférieure
- 2 magnétrons de 1050 W chacun pour micro-ondes.
- Aération de l'avant vers l'arrière pour un refroidissement efficace. Accès facile aux filtres à air et installation côte à côte possible.
- Protection contre l'eau IPx4.

APPROBATION:

TIT_UI Data Management

- Connectivité prête pour un accès en temps réel aux appareils connectés (nécessite 922748 en option - contactez la société pour plus de détails).

Accessoires inclus

- 1 X Protection de vitre pour SpeedDelight PNC 653527
- 1 X Brosse de nettoyage pour SpeedDelight PNC 653623
- 1 X Spatule pour SpeedDelight PNC 653625
- 1 X 4 pieds caoutchouc Haut. 26 mm pour SpeedDelight PNC 653792
- 1 X Kit d'espacement arrière (170mm) PNC 653800
- 1 X Plateau antiadhésif PNC 653802
- 1 X Brosse à fil en nylon pour nettoyage PNC 653803
- 1 X Brosse à fil en laiton pour nettoyage PNC 653804

Accessoires en option

- Protection de vitre pour SpeedDelight PNC 653527
- Brosse de nettoyage pour SpeedDelight PNC 653623
- Spatule pour SpeedDelight PNC 653625
- Plaque Teflon supérieure, nervurée, amovible pour SpeedDelight PNC 653787
- 4 pieds inox Haut. 76 mm pour SpeedDelight PNC 653791
- 4 pieds caoutchouc Haut. 40 mm pour SpeedDelight PNC 653793
- Kit d'espacement arrière (170mm) PNC 653800
- Plateau antiadhésif PNC 653802
- Brosse à fil en nylon pour nettoyage PNC 653803
- Brosse à fil en laiton pour nettoyage PNC 653804

Avant

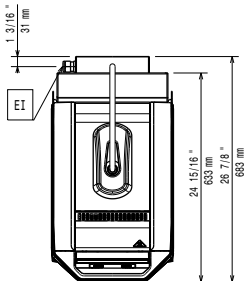


Côté

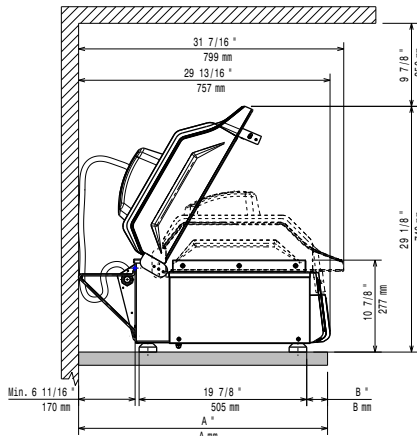


EI = Connexion électrique
EO = Sortie électrique

Dessus



Distances



Électrique

Voltage :	603946 (HSG2RPRSE3)	380-400 V/3N ph/50 Hz
Ampère :		9 A
Total Watts :		5 kW
Type de prise		IEC 60309 3P+N+T

Installation

Clearance: 190mm from rear vertical panel

Informations générales

Surface de cuisson (LxP)	250 x 250 mm
Largeur extérieure	370 mm
Profondeur extérieure	683 mm
Hauteur extérieure	619 mm
Poids net :	46 kg
Poids brut :	58 kg
Hauteur brute :	710 mm
Largeur brute :	450 mm
Profondeur brute :	760 mm
Volume brut :	0.24 m ³